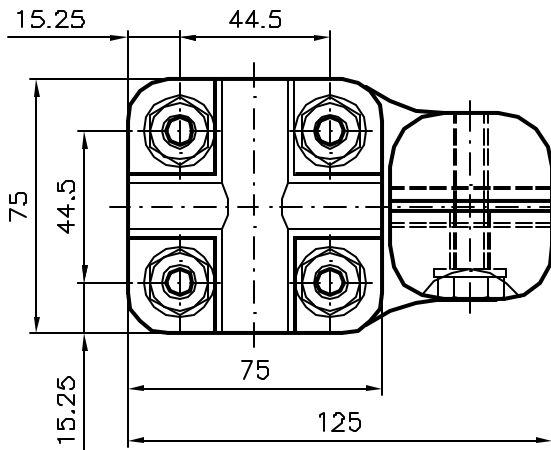
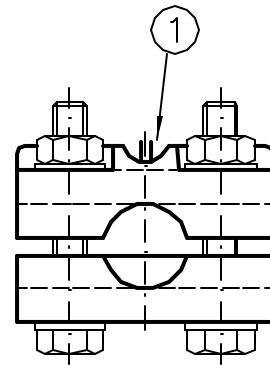
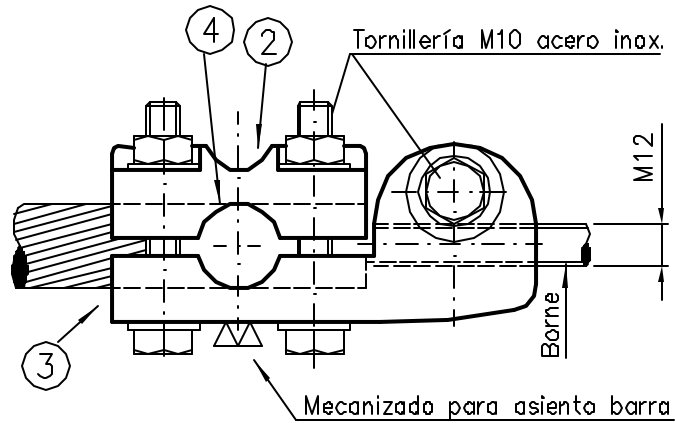


© Copyright by ELECTROTECNICA ARTECHE HERMANOS S.A. Mungia. En "Fecha creación". Todos los derechos reservados, estando prohibida la reproducción total o parcial del plano, sin autorización del titular.



CABLE		MORDAZAS			
Mat.	Tipo	①	②	③	④
Cu	SBCC	1/0-4/0 AWG	250-500 MCM	600-800 MCM	
Alum	ABW	1/0-4/0 MCM	266,8-500 MCM	556,5-795MCM	874,5-1272MCM
	ACSR	1/0-4/0 MCM	266,8-397,5MCM	477-715,5MCM	795-1113MCM

1/0-1250 MCM

MARCA	CANTIDAD	Alum. Al.7 Si.Mg. Anodo masivo UNE 38267	
Rev	DESCRIPCION	Fecha	MATERIAL
	Modificaciones		TRATAMIENTO
			Tolerancia para medidas sin indicación según: ISO 2768- mK

TERMINAL RECTO

BORNE M12- CABLE

Sustituye a:

Sustituido por:



N° hojas:	PZ2-FABRIC.	CACEI	TyT	RECEP.	CDMP.	CALC.	COMER.	FABRIC.
Hoja n°:	DIBUJADO	FECHA	COMPROB.	PLANO N° 573710548				
ESCALA	Bardisa	2-10-96						