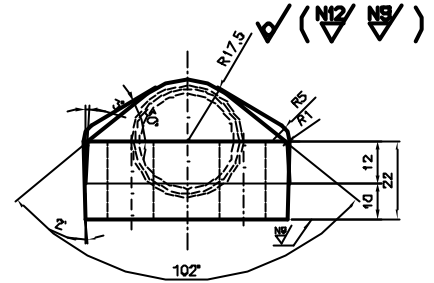
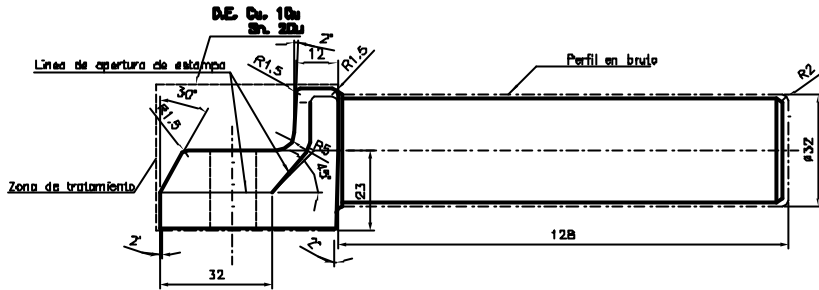
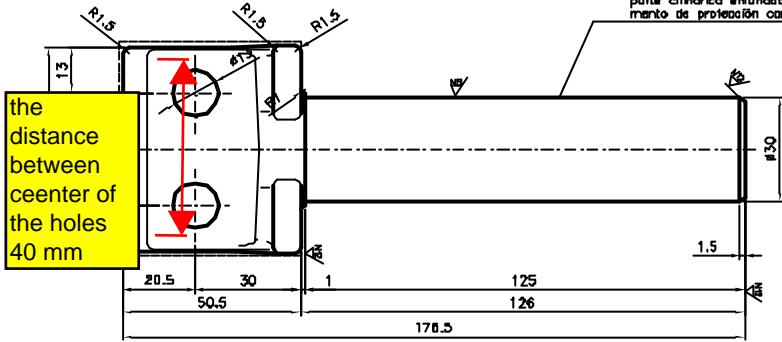


© Copyright by ELECTROTÉCNICA ARTECHE HERMANOS S.A. Murguía, Ex "Fábrica Arroteche". Todos sus derechos reservados, quedan prohibidos su reproducción, total o parcial del plano, sin autorización del titular.



El terminal vendrá suministrado con la parte cónica hundida en un elemento de protección contra golpes.



the distance between center of the holes 40 mm

MARCA DIBUJADO	Alum. forjada 6082-T6		TRATAMIENTO	
	DESCRIPCION		MATERIAL	
Modificaciones	Fecha	Tolerancia para servicio sin indicación según ISO 2768- mK		
TERMINAL PRIMARIO Ø30x125				Incluye o: describe part.
 MURGUA	Nº Hojas:	PRE-ELAB.	CADEN	TY
	Hoja n.º:	DIBUJADO	FECHA	COMP. ADB.
ESCALA	1:1	Caricaturiz	07-04-04	PLANO Nº
				573675436