



# TRIDELTA Parafoudres S.A.

Member of TRIDELTA group



**VARISIL™ HI à ENVELOPPE SYNTHETIQUE  
et à OXYDE DE ZINC  
de 5 kV à 144 kV**

## Domaine d'application

Les parafoudres VARISIL™ HI conviennent particulièrement bien à la protection des équipements de sous-station, des alternateurs et moteurs dans les installations industrielles.

## Fabrication

Grâce à leur enrobage dans une structure de fibre de verre renforcée, les parafoudres VARISIL™ HI résistent aux explosions et évitent les dégâts matériels sur les équipements à proximité.

Le parafoudre VARISIL™ HI est conforme aux exigences de la dernière édition des normes CEI 60099-4 (classe 2).

Les varistances à oxyde de zinc sont fabriquées en nos usines en utilisant nos propres formulations et procédés.

## Conditions de fonctionnement

Température ambiante : - 50° C à + 50°C

## Paramètres techniques

Tension assignée  $U_r$  : de 5 kV à 144 kV  
Courant nominal de décharge : 10 kA  
Courant de grande amplitude : 100 kA  
Courant de longue durée : 500 A  
Classe de décharge de ligne : 2  
Tenue au court-circuit : 63 kA/0,2 s

**VARISIL™ HI POLYMER HOUSED  
GAPLESS METAL OXYDE TYPE  
from 5 kV up to 144kV**

## Field of application

Our VARISIL™ HI surge arresters are especially designed for protection of equipment in substation, power transformers and motors in industrial plants.

## Design

Thanks to fiberglass reinforced woven structure, VARISIL™ HI surge arresters are explosion proof, preventing mechanical damage to close equipment.

VARISIL™ HI surge arresters fulfil all requirements of IEC 60099-4 (line discharge class 2).

The metal oxide varistor blocks are manufactured in our factory using our own formulas and processes.

## Operating Conditions

Ambient temperature : - 50° C up to + 50°C

## Technical parameters

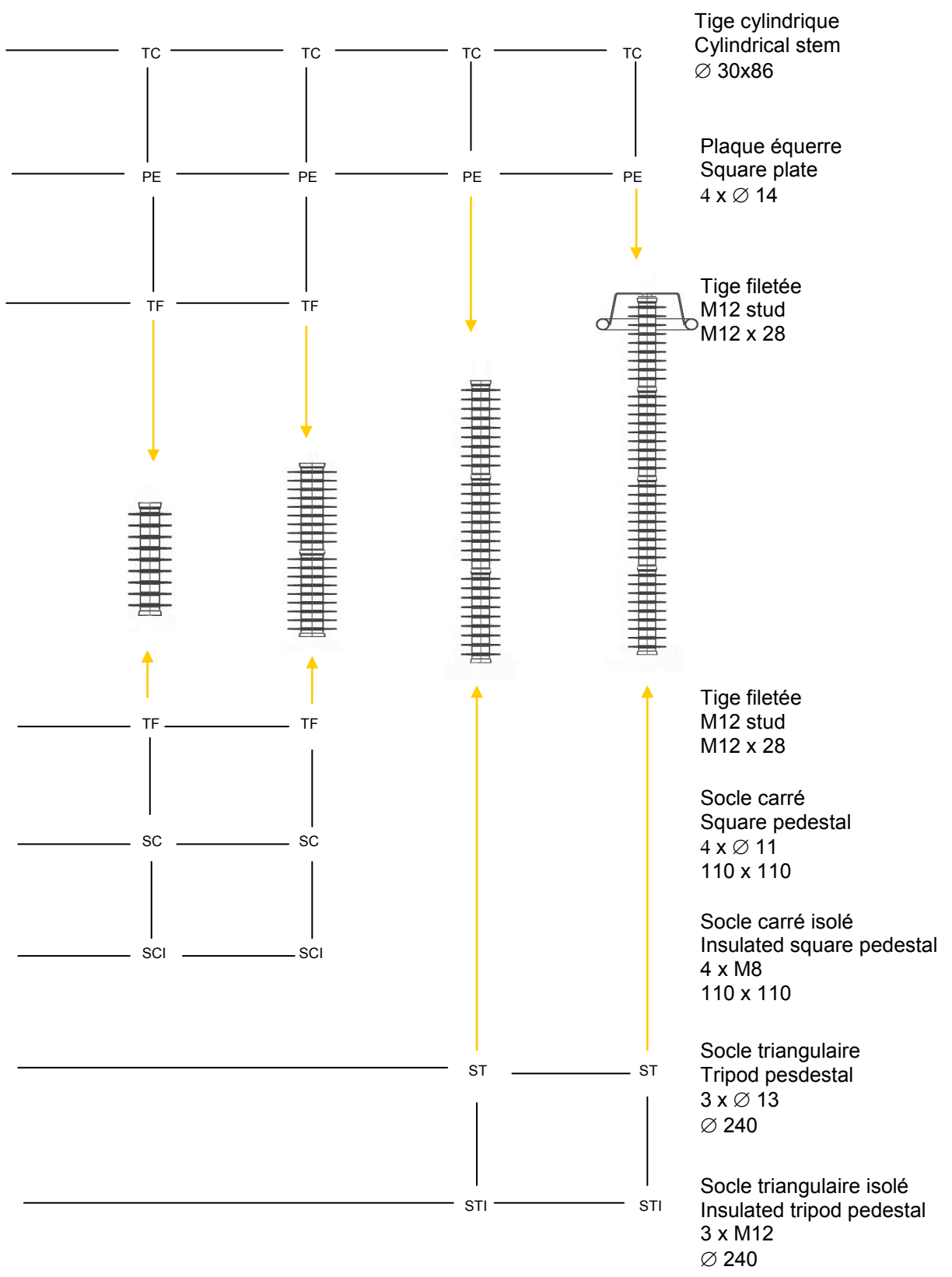
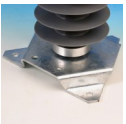
Rated voltage  $U_r$  : 5 kV up to 144 kV  
Nominal discharge current : 10 kA  
High current impulse withstand : 100 kA  
Long duration current impulse withstand : 500 A  
Line discharge class : 2  
Short circuit current withstand : 63 kA/0,2 s

## Désignation du parafoudre/ Surge arresters designation

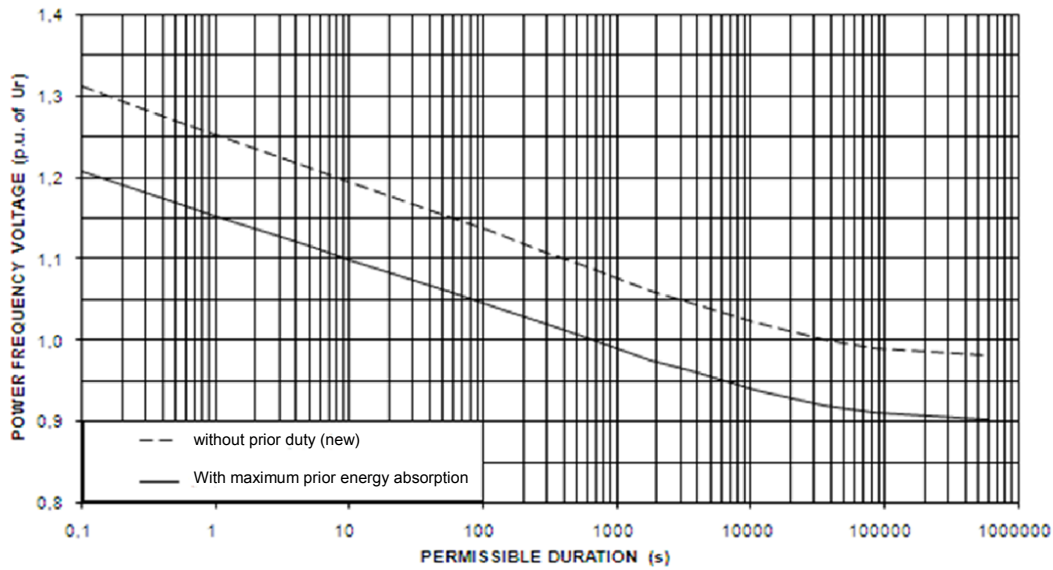
Modèle Type	Unité	HI05	HI10	HI15	HI21	HI24	HI24-L	HI26	HI30	HI30-L	HI36	HI42	HI45	HI48	HI48-L	HI54	HI60	HI60- 2G	HI 60 3M	HI66
Tension assignée Rated voltage Ur	kV eff	5	10	15	21	24	24	26	30	30	36	42	45	48	48	54	60	60	60	66
Tension service permanent Continuous operating voltage Uc	kV rms	4	8	12	17	20	19.2	21.0	24	24	29	34	37	40	38.4	44	48	48	48	53
Tension résiduelle max Maximum residual voltage - à 5kA/8/20 _at 5 kA/8/20 - à 10kA/8/20 _at 10kA/8/20 - à 20kA/8/20 _at 20kA/8/20	kV peak crête	12.8 13.6 15	25.6 27.2 29.9	38.4 40.8 44.9	53.7 57.1 62.8	61.4 65.3 71.8	58.3 62.0 68.2	67.7 72.0 79.2	76.7 81.6 89.8	70.5 75.0 82.5	92 97.9 107.7	107.4 114.2 125.7	115.1 122.4 134.6	122.7 130.6 143.6	116.6 124.0 136.4	138.1 146.9 161.6	153.4 163.2 179.5	153.4 163.2 179.5	153.4 163.2 179.5	168.7 179.5 197.5
Tension résiduelle au choc de manœuvre 500A-30/80 Switching residual voltage at 500- 30/80	kV crête peak	10.8	21.6	32.4	45.4	51.9	49.3	57.2	64.9	59.6	77.8	90.8	97.3	103.8	98.6	116.8	129.7	129.7	129.7	142.7
Tension résiduelle au choc à front raide 10kA-1/2.5 Steep current impulse residual voltage at 10kA-1/2.5	kV crête peak	14.7	29.4	44.1	61.7	70.5	67.0	77.8	88.1	81.0	105.8	123.4	132.2	141	133.9	158.6	176.3	176.3	176.3	193.9
Tenue diélectrique choc de l'enveloppe Lighning impulse withstand level of housing	kV 1.2/50	150	150	150	150	150	150	150	200	200	200	300	300	300	300	350	350	400	430	400
Ligne de fuite Creepage distance	mm	850	850	850	850	850	850	850	1080	1080	1080	1700	1700	1700	1700	1930	1930	2160	2550	2160
Dimensions/Height	mm	400	400	400	400	400	400	400	480	480	480	720	720	720	720	800	800	880	1020	880
Diamètre extérieur/ Outside diameter	mm	150																		
Poids Weight	kG	3	3.3	3.7	4.1	4.5	4.5	4.5	5.5	5.5	6	8	8.5	9	9	10	10.5	11	13	11.5

Modèle Type	Unité	HI72	HI72-L	HI72 3ML	HI72- 3G	HI78	HI84	HI96	HI96- 3G	HI102	HI 108	HI108- 4G	HI108 3M2G	HI 120	HI 120 4G	HI 132	HI 132 4G	HI 132 3M2G	HI 144	
Tension assignée Rated voltage Ur	kV eff	72	72	72	72	78	84	96	96	102	108	108	108	120	120	132	132	132	144	
Tension service permanent Continuous operating voltage Uc	kV rms	58	57	57	58	64	68	77	77	84	87	87	87	98	98	106	106	106	116	
Tension résiduelle max Maximum residual voltage - à 5kA/8/20 _at 5 kA/8/20 - à 10kA/8/20 _at 10kA/8/20 - à 20kA/8/20 _at 20kA/8/20	kV peak crête	184.1 195.8 215.4	176.2 187.4 206.1	176.2 187.4 206.1	184.1 195.8 215.4	199.4 212.2 233.4	214.8 228.5 251.3	245.5 261.1 287.2	245.5 261.1 287.2	258.5 275 302.5	276.1 293.8 323.1	276.1 293.8 323.1	276.1 293.8 323.1	306.8 326.4 359	306.8 326.4 359	337.5 359 394.9	337.5 359 394.9	337.5 359 394.9	368.2 391.7 430.8	
Tension résiduelle au choc de manœuvre 500A-30/80 Switching residual voltage at 500- 30/80	kV crête peak	155.7	149	149	155.7	168.7	181.6	207.6	207.6	218.6	233.5	233.5	233.5	259.5	259.5	285.4	285.4	285.4	311.4	
Tension résiduelle au choc à front raide 10kA-1/2.5 Steep current impulse residual voltage at 10kA-1/2.5	kV crête peak	211.5	202.4	202.4	211.5	229.1	246.8	282	282	297	317.3	317.3	317.3	352.5	352.5	387.8	387.8	387.8	423	
Tenue diélectrique choc de l'enveloppe Lighning impulse withstand level of housing	kV 1.2/50	400	400	430	550	450	450	500	550	550	550	750	800	650	750	700	750	800	750	
Ligne de fuite Creepage distance	mm	2160	2160	2550	3240	2780	2780	3010	3240	3240	3240	4320	4710	3860	4320	4090	4320	4710	4320	
Dimensions/Height	mm	880	880	1020	1420	1260	1260	1340	1420	1420	1420	1820	1980	1660	1820	1740	1820	1980	1820	
Diamètre extérieur/ Outside Diameter	mm	150																		
Poids Weight	kG	12	12	14	17	16	16.5	17.5	18.5	19	19.5	22	26	23	25	24	26	28	27	

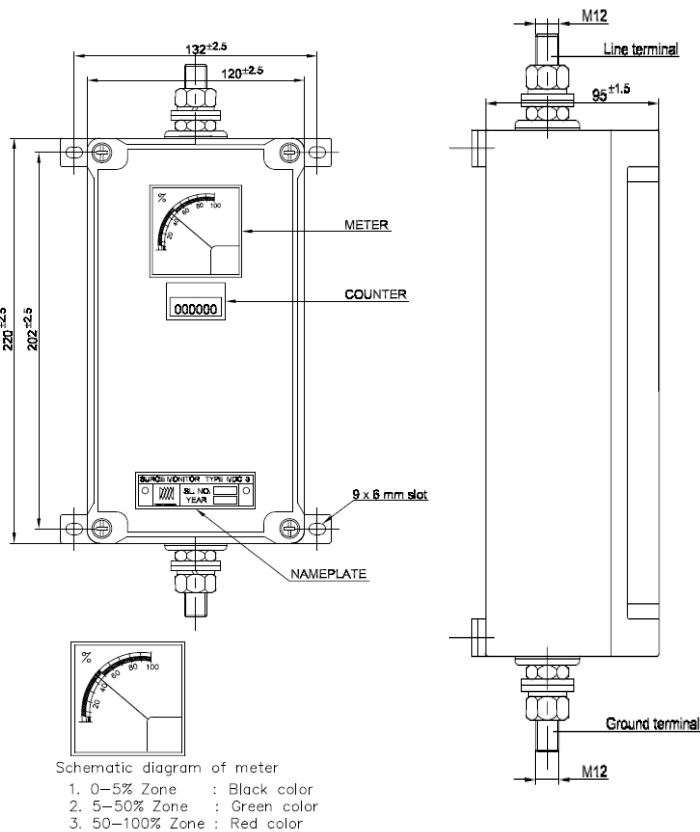
**VARISIL™ HI - Variantes d'exécution**  
**VARISIL™ HI - Design & alternative arrangements**



**Tenue minimale aux surtensions temporaires**  
**Minimum temporary overvoltage withstand capability**

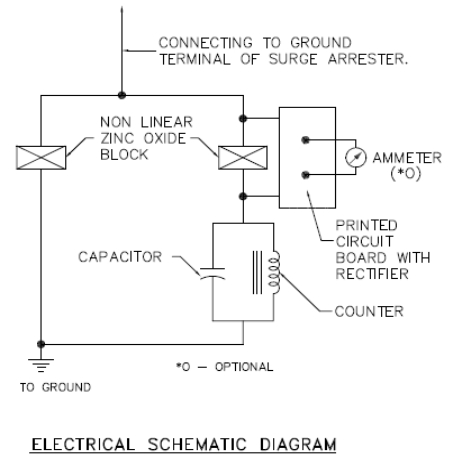


**Compteur de décharge type MDC3**  
**Discharge counter type MDC3**



Nota : en cas d'utilisation d'un compteur de type MDC3 un socle isolant est indispensable

Nota : if a MDC3 surge counter is used, insulated pedestal mounting is mandatory.



Nous contacter/contact us

Adresse/Address :

TRIDELTA PARAFOUDRES S.A  
 Boulevard de l'Adour  
 65202 BAGNERES DE BIGORRE-FRANCE



Courriel/E-mail: [parafoudres@tridelta.fr](mailto:parafoudres@tridelta.fr)

Téléphone/ Phone : +33 (0)4.67.02.96.60  
 Fax : +33 (0)4.67.02.65.32