



TRIDELTA Überspannungsableiter GmbH

Ein Unternehmen der TIDELTA Gruppe



Metal oxide surge arrester
with composite polymer insulator in tube design
Type series SBKT 120 to SBKT 444/20.4

Field of application

Protection of transformers, switchgears and plants against atmospheric and switching overvoltages

Arrester properties

- glass fibre reinforced resin (GFRR) tube with silicon rubber sheds
- absolutely unbreakable pressure relief characteristic
- very high bending strength

Design

standard: IEC 60099-4
colour: grey RAL 7040
fittings: Al alloy, stainless steel
connections: clamps, screws, nuts
hot dip galv. or stainless steel

Optional accessories

Monitoring spark gap, surge counter
diagnostic appliance

Operating conditions

ambient temperature: -60°C to +55°C
rated frequency: 48 cps to 62 cps

Technical parameters

rated voltage U_r :	120 kV to 444 kV
nominal discharge current:	20 kA
high current impulse (4/10 μ s):	100 kA
long duration current impulse:	1700 A /2000 μ s
line discharge class:	4
rated short circuit current:	63 kA
specific energy withstand acc. to IEC 60099-4:	10 kJ/kV _{Ur}
double impulse 3000 μ s:	16 kJ/kV _{Ur}
mechanical withstand:	23 kNm (SSL)

Metalloxidableiter

mit Kunststoff-Verbundisolator in Rohr-Design
Typenreihe SBKT 120 bis SBKT 444/20.4

Anwendungsbereich

Schutz von Transformatoren, Schaltgeräten und Anlagen gegen atmosphärische und Schaltüberspannungen

Ableitereigenschaften

- Kunststoff-Verbundisolator aus GFK-Rohr mit Silikonbeschichtung
- bruchsicheres Verhalten im Überlastungsfall
- sehr hohe mechanische Biegefestigkeit

Ausführung

Standard: IEC 60099-4
Farbe: grau, RAL 7040
Armaturen: Guss Al-Legierung, Edelstahl
Verbindungen: Klemmen, Schrauben und Muttern feuerverzinkt oder Edelstahl

Mögliches Zubehör

Kontrollfunkenstrecke, Ansprechzähler,
Diagnoseeinrichtung

Normale Betriebsbedingungen

Umgebungstemperatur: -60°C bis +55°C
Netzfrequenz: 48 Hz bis 62 Hz

Technische Parameter

Bemessungsspannung U_r :	120 kV bis 444 kV
Nennableitstoßstrom:	20 kA
Hochstoßstrom (4/10):	100 kA
Rechteckstoßstrom:	1700 A /2000 μ s
Leitungsentladungsklasse:	4
Überlastungsfähigkeit:	63 kA
Energieaufnahmevermögen entspr. IEC 60099-4:	10 kJ/kV _{Ur}
bei Doppelstoß 3000 μ s:	16 kJ/kV _{Ur}
Mechanische Festigkeit:	23 kNm (SSL)

type / Typ	rated voltage / Bemessungsspannung U_r kV	continuous operating voltage / Dauerspannung U_c kV	temporary over-voltage TOV / zeitweilige Spannungsüberhöhung		residual voltage at steep, lightning and switching impulse current / Restspannung bei Steil-, Blitz- und Schaltstoßstrom									min. housing size / min. Gehäusegröße
			$U_{1s}^{1)}$ kV	$U_{10s}^{1)}$ kV	10 kA	5 kA	10 kA	20 kA	40 kA	250 A	500 A	1000 A	2000 A	
					(1/<20µs)	(8/20µs)	(8/20µs)	(8/20µs)	(8/20µs)	(40/100µs)	(40/100µs)	(40/100µs)	(40/100µs)	
SBKT 120/20.4	120	96	138	128	311	274	288	311	340	233	238	245	251	1
SBKT 123/20.4	123	98	141	132	319	280	295	319	348	239	243	251	257	1
SBKT 132/20.4	132	106	152	141	342	301	317	342	374	257	262	269	276	1
SBKT 138/20.4	138	110	159	148	357	314	331	357	391	268	273	281	288	1
SBKT 144/20.4	144	115	166	154	374	329	346	374	408	280	285	294	301	2
SBKT 150/20.4	150	120	173	161	389	342	360	389	425	292	297	306	313	2
SBKT 154/20.4	154	123	177	165	400	352	370	400	437	300	305	315	322	2
SBKT 168/20.4	168	134	193	180	435	383	403	435	476	326	332	343	351	2
SBKT 186/20.4	186	149	214	199	482	424	446	482	526	361	368	379	388	3
SBKT 192/20.4	192	154	221	205	498	438	461	498	544	373	380	392	401	3
SBKT 198/20.4	198	158	228	212	513	451	475	513	561	385	392	404	413	3
SBKT 210/20.4	210	168	242	225	544	479	504	544	595	408	416	428	438	4
SBKT 214/20.4	214	171	246	229	555	488	514	555	607	416	424	437	447	4
SBKT 228/20.4	228	182	262	244	591	520	547	591	645	443	451	465	476	5
SBKT 240/20.4	240	192	276	257	622	547	576	622	680	467	475	490	501	2x1
SBKT 264/20.4	264	211	304	282	685	602	634	685	748	514	523	539	552	2x1
SBKT 288/20.4	288	230	331	308	746	656	691	746	815	560	570	587	601	2x2
SBKT 336/20.4	336	269	386	360	870	766	806	870	951	653	665	685	701	2x2
SBKT 342/20.4	342	274	393	366	887	780	821	887	969	665	677	698	714	2x2
SBKT 360/20.4	360	288	414	385	933	821	864	933	1020	700	713	734	752	2x3
SBKT 366/20.4	366	293	421	392	948	834	878	948	1036	711	724	746	764	2x3
SBKT 372/20.4	372	298	428	398	964	848	893	964	1054	723	737	759	777	2x3
SBKT 390/20.4	390	312	449	417	1011	889	936	1011	1104	758	772	796	814	2x3
SBKT 396/20.4	396	317	455	424	1026	903	950	1026	1121	770	784	808	827	2x3
SBKT 420/20.4	420	336	483	449	1089	958	1008	1089	1189	816	832	857	877	2x4
SBKT 444/20.4	444	355	511	475	1151	1013	1066	1151	1258	863	879	906	927	2x5

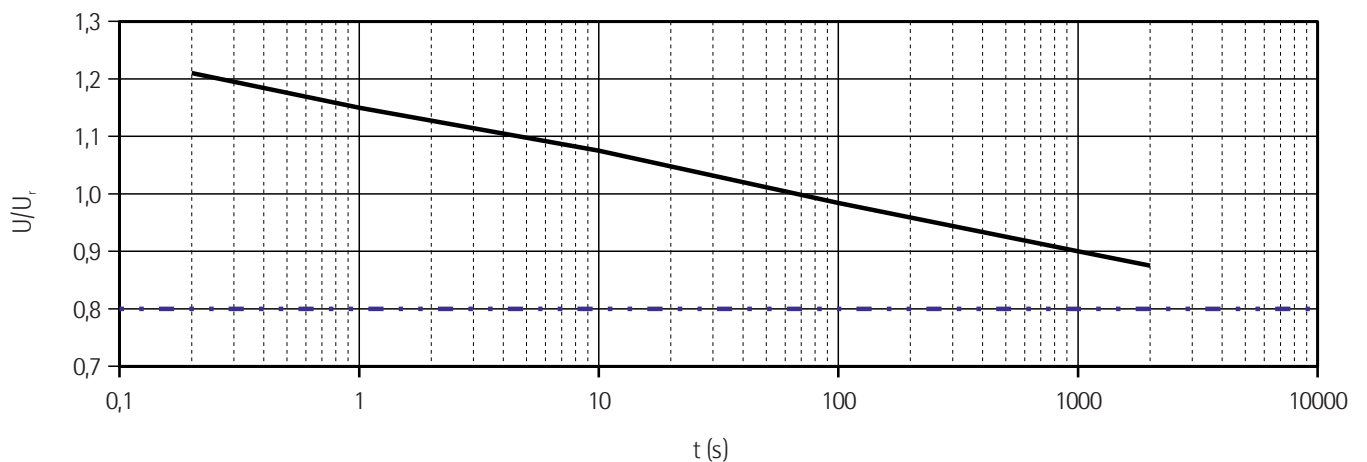
¹⁾ pre-stressed with 2 line discharges of class 4 / vorbelastet mit 2 Leitungsentladungen der Klasse 4

Power frequency voltage versus time characteristic (TOV)

(initial temperatur +60 °C)

Wechselspannungs-Zeit-Kennlinie (TOV)

(Ausgangstemperatur +60°C)



— pre-stressed with 2 line discharges of class 4
vorbelastet mit 2 Leitungsentladungen der Klasse 4

- - - - - continuous operating voltage (U_c)
Dauerspannung (U_c)

housing size / Gehäuse- größe	height / Höhe ≈ h mm	creepage distance / Kriechweg ± 5 % mm	weight / Gewicht ≈ m kg	grading ring / Potential- ring d mm	figure / Abbildung	insulation of arrester housing at standard reference atmosphere / Äußere Isolation bei Standardatmosphäre		
						p.f. withstand voltage (wet) / Nennstehwechsel- spannung (berechnet)	lightning impulse withstand voltage / Nennsteh- blitzstoßspannung	switching impulse withstand voltage (wet) / Nennsteh- schaltstoßspannung (be- regnet)
						PFWL (50 Hz) kV	LIWL (1,2/50) kV	SIWL (250/2500) kV
1	1450	3910	78	-	1	265	615	525
2	1850	5400	91	-	1	360	830	710
2	1850	5400	97	700	2	310	710	605
3	2050	6140	108	700	2	355	815	700
4	2150	6510	114	700	2	365	835	715
5	2250	6890	119	700	2	390	890	765
2x1	2908	7820	165	900	3	510	1175	1005
2x2	3708	10800	205	1250	3	660	1510	1295
2x3	4108	12280	221	1250	3	750	1725	1475
2x4	4308	13020	234	1250	3	800	1830	1570
2x5	4508	13780	248	1250	3	800	1830	1570

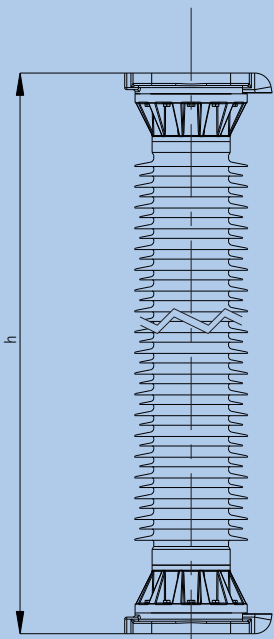


figure 1 / Abbildung 1

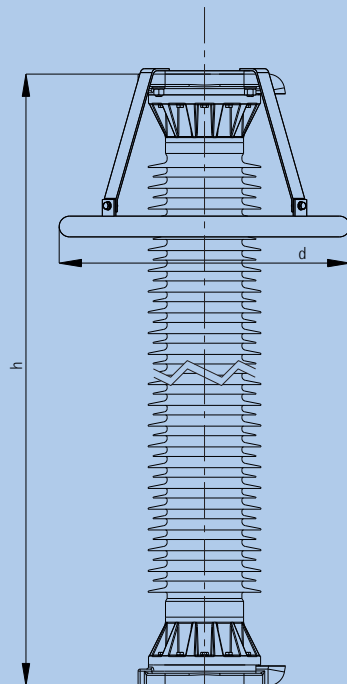


figure 2 / Abbildung 2

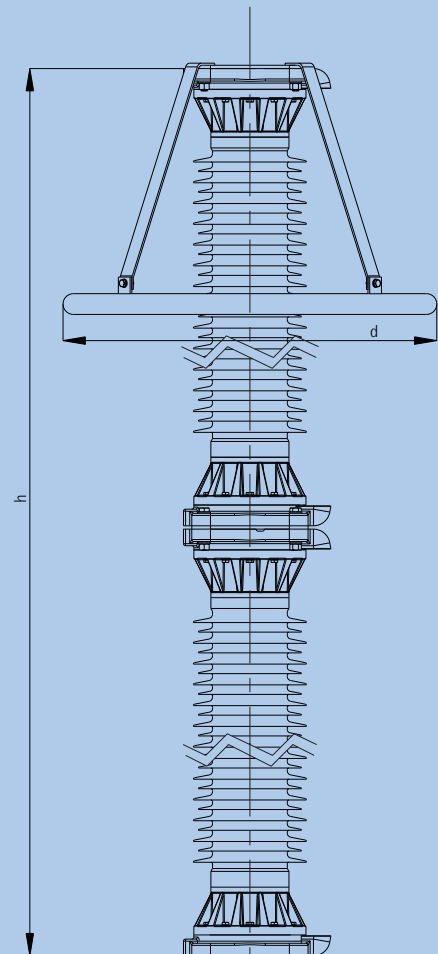
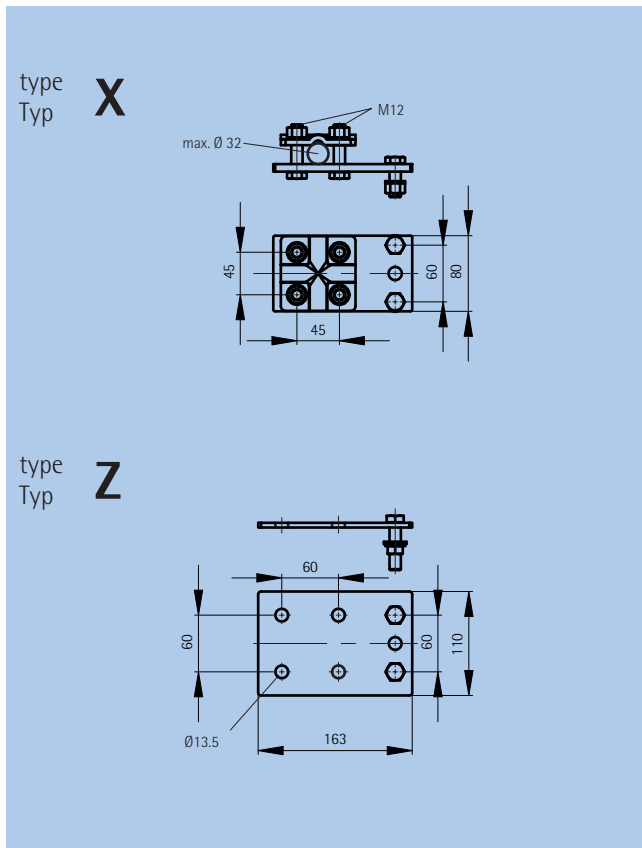
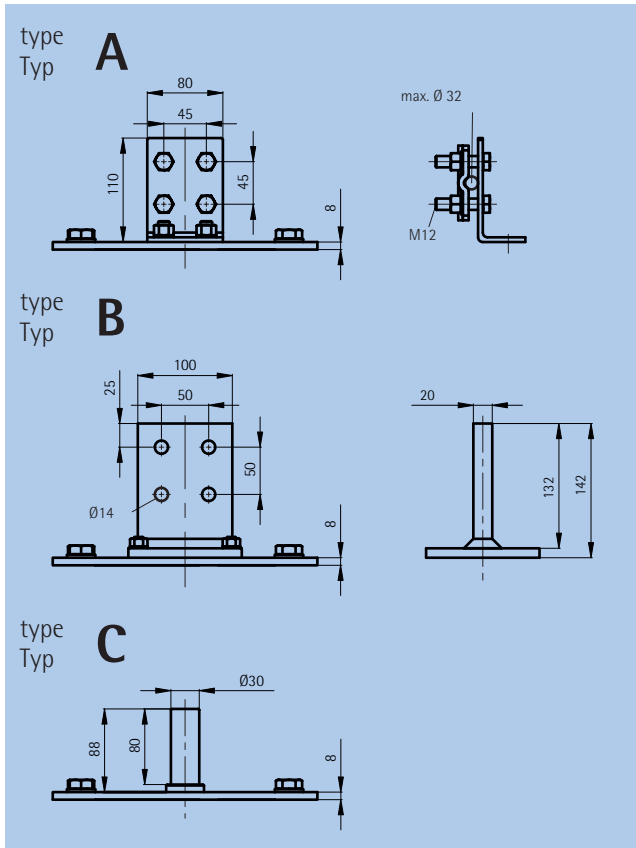


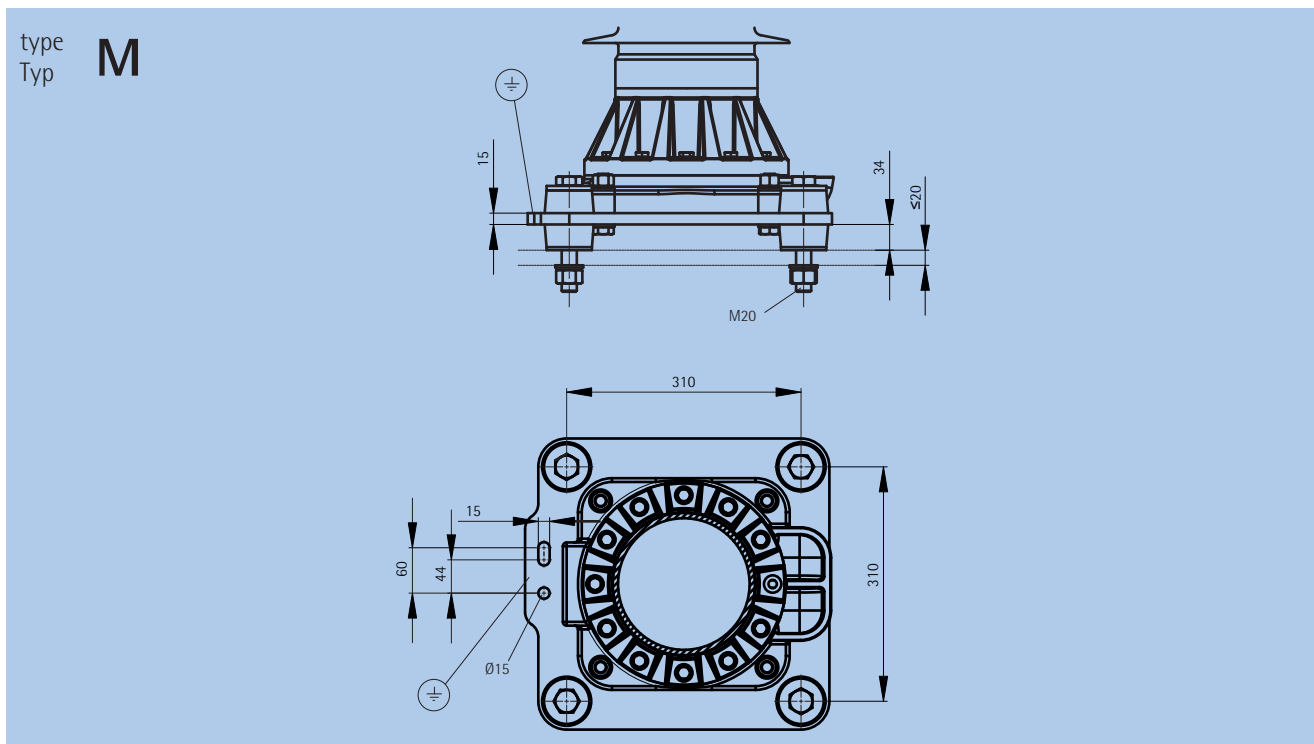
figure 3 / Abbildung 3

line terminals / Phasenanschlüsse

earth terminals / Erdanschlüsse



variants of installation and drilling plan / Aufstellvarianten



How to order Bestellbeispiel:

Metal oxide surge arrester Metalloxidableiter: SBKT 198/20.4
 Housing size Gehäusegröße: 3
 Line terminal Phasenanschluss: A
 Variant of installation Aufstellvariante: M
 Earth terminal Erdanschluss: X



TRIDELTA Überspannungsableiter GmbH
 Marie-Curie-Str. 3
 07629 Hermsdorf
 e-mail: arrester@tridelta.de

Phone: (+49 3 66 01) 93 28 - 300
 Fax: (+49 3 66 01) 93 28 - 301

www.TRIDELTA.de

Specifications in this leaflet are subject to change without notice. /
 Wir behalten uns vor, technische Inhalte zu ändern.