

Erstellt mit ELCAD(R) 7.4.0 SP2

Datum	08.03.2010					
Bearbeiter	J. St.					
freigegeben	J. St.					
R. Änderung	Datum	Name	Norm	Ursprung	Ersatz für	Ersatz durch



Produktübersicht	BV 100.0040.149.02	
	08.03.2010	100_0040_149_02
	Blatt 1 3 Blätter	

1 2 3 4 5 6 7 8

A

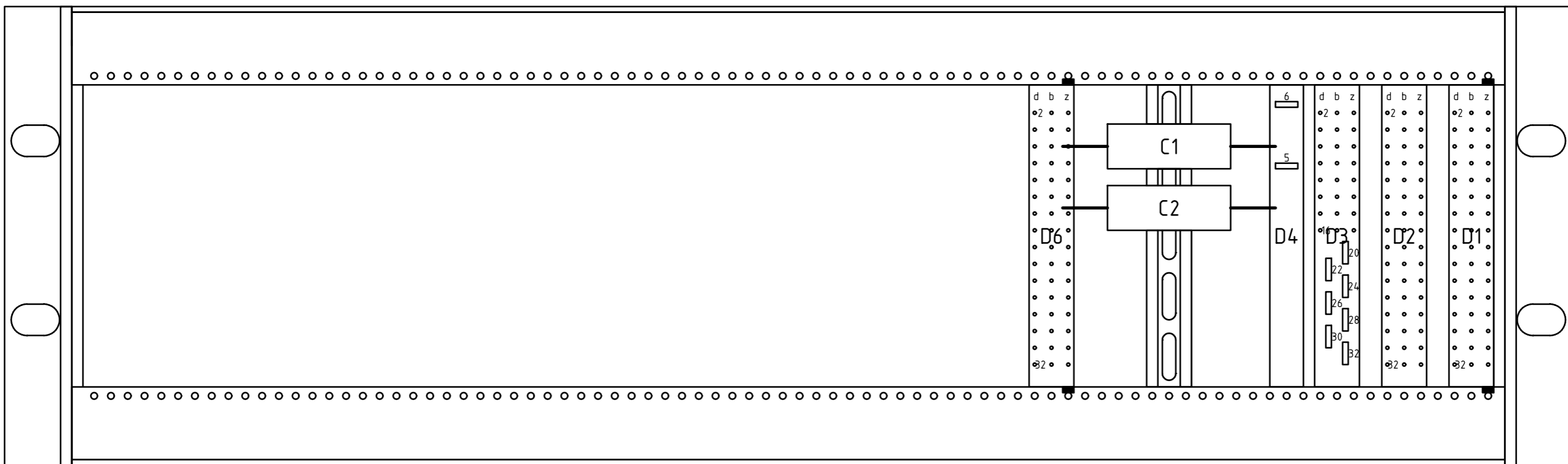
B

C

D

E

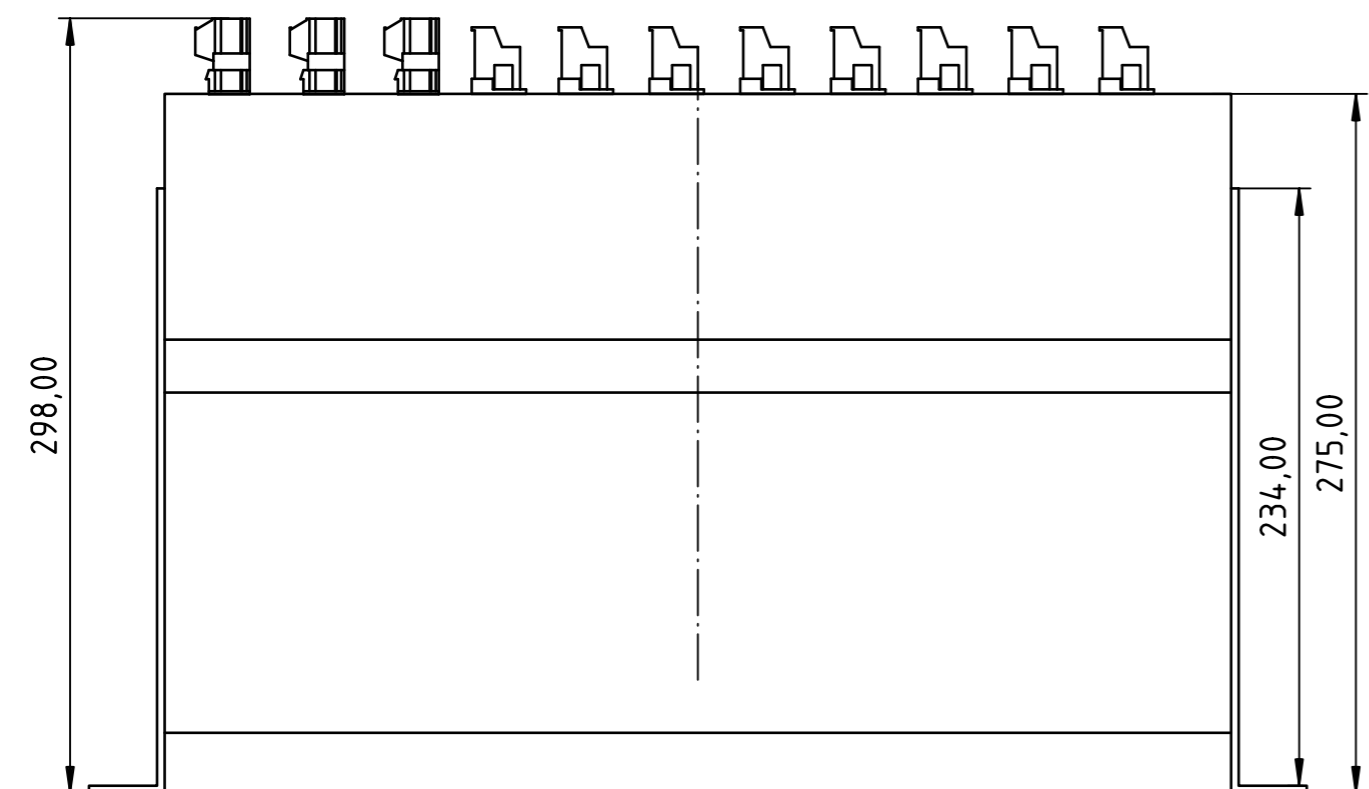
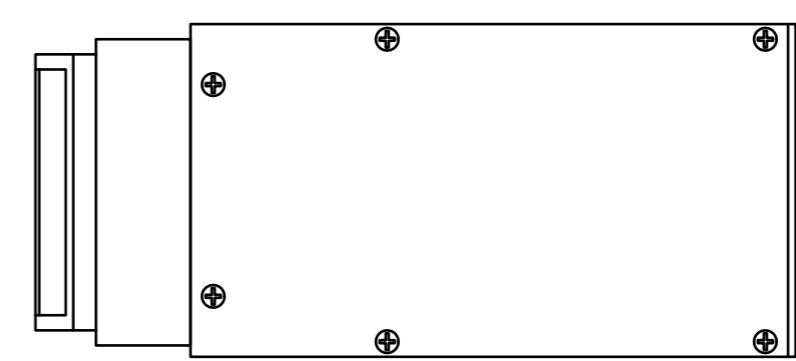
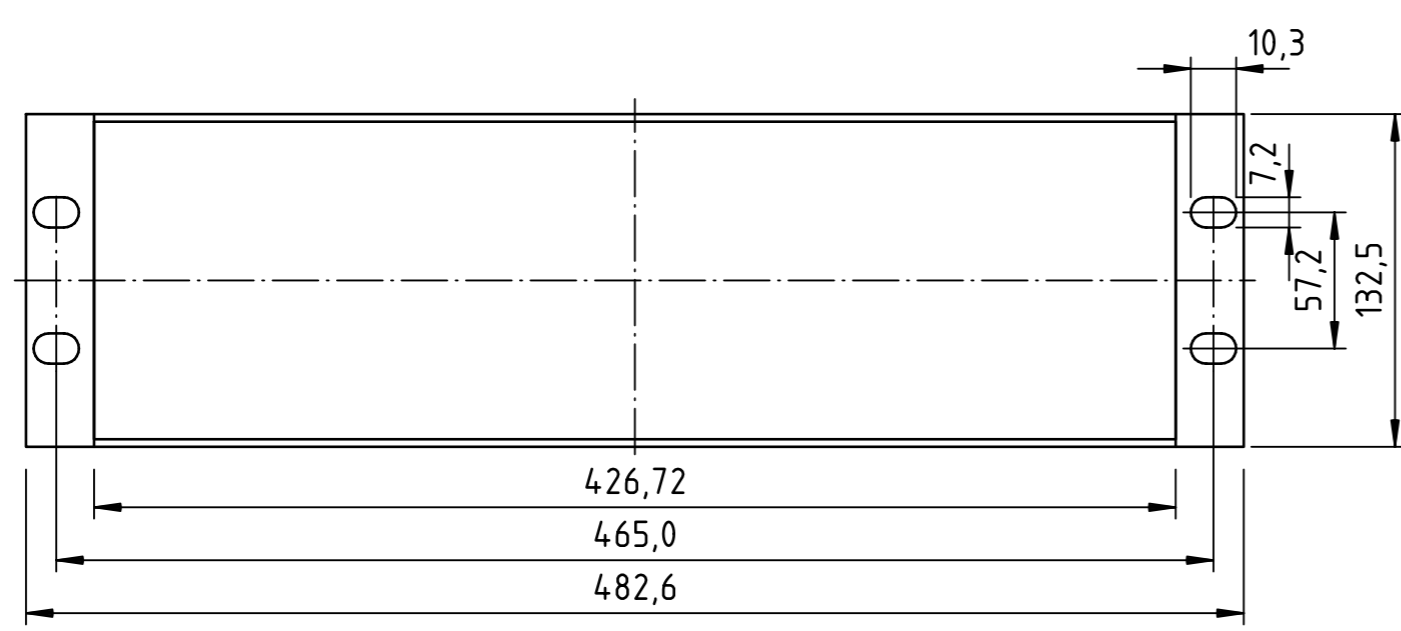
F



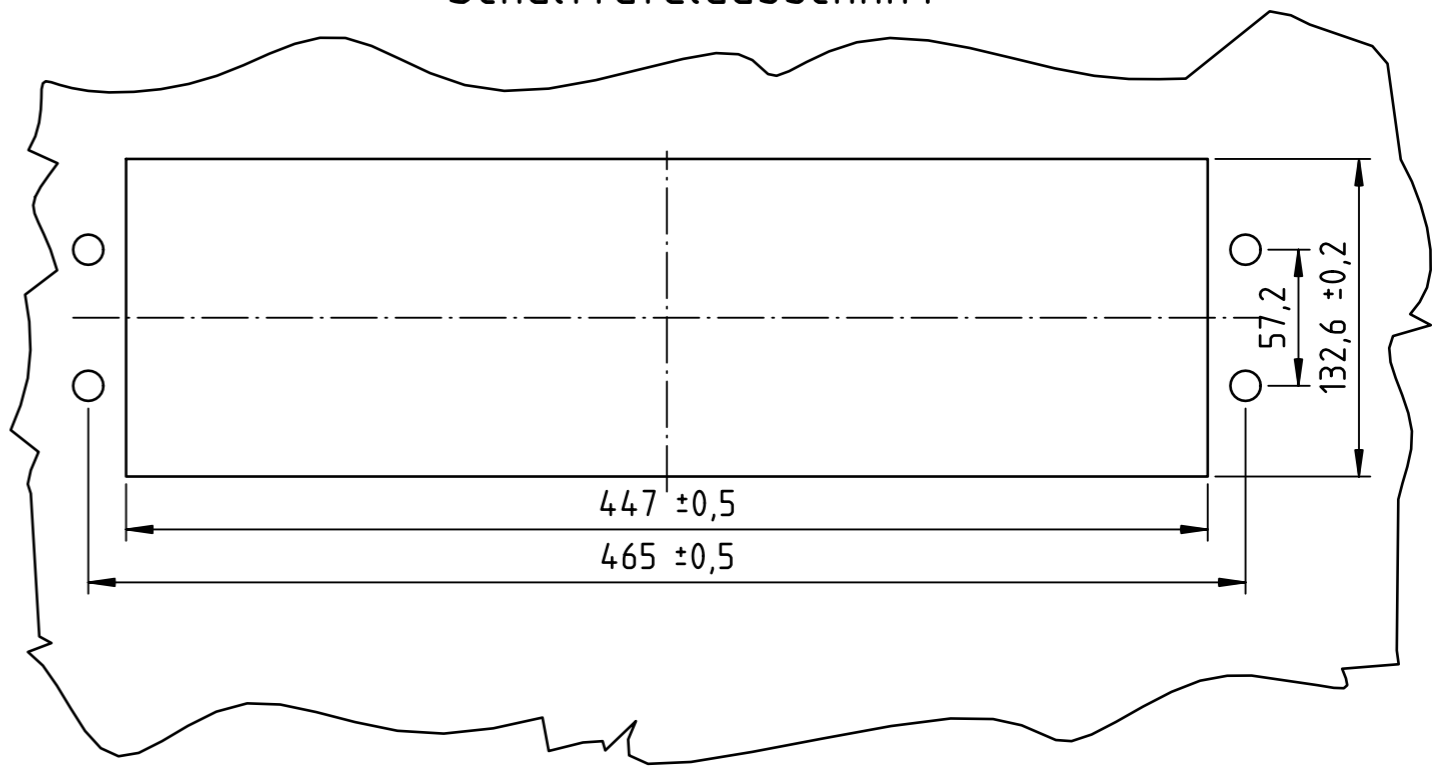
Erstellt mit ELCAD(R) 7.4.0 SP2

		Datum		08.03.2010				Produktübersicht		BV 100.0040.149.02				
		Bearbeiter		J. St.										
		freigegeben		J. St.										
R. Änderung	Datum	Name	Norm	Ursprung	Ersatz für	Ersatz durch			08.03.2010		100_0040_149_02		Blatt 2 3 Blätter	

1 2 3 4 5 6 7 8



Schalttafelabschnitt

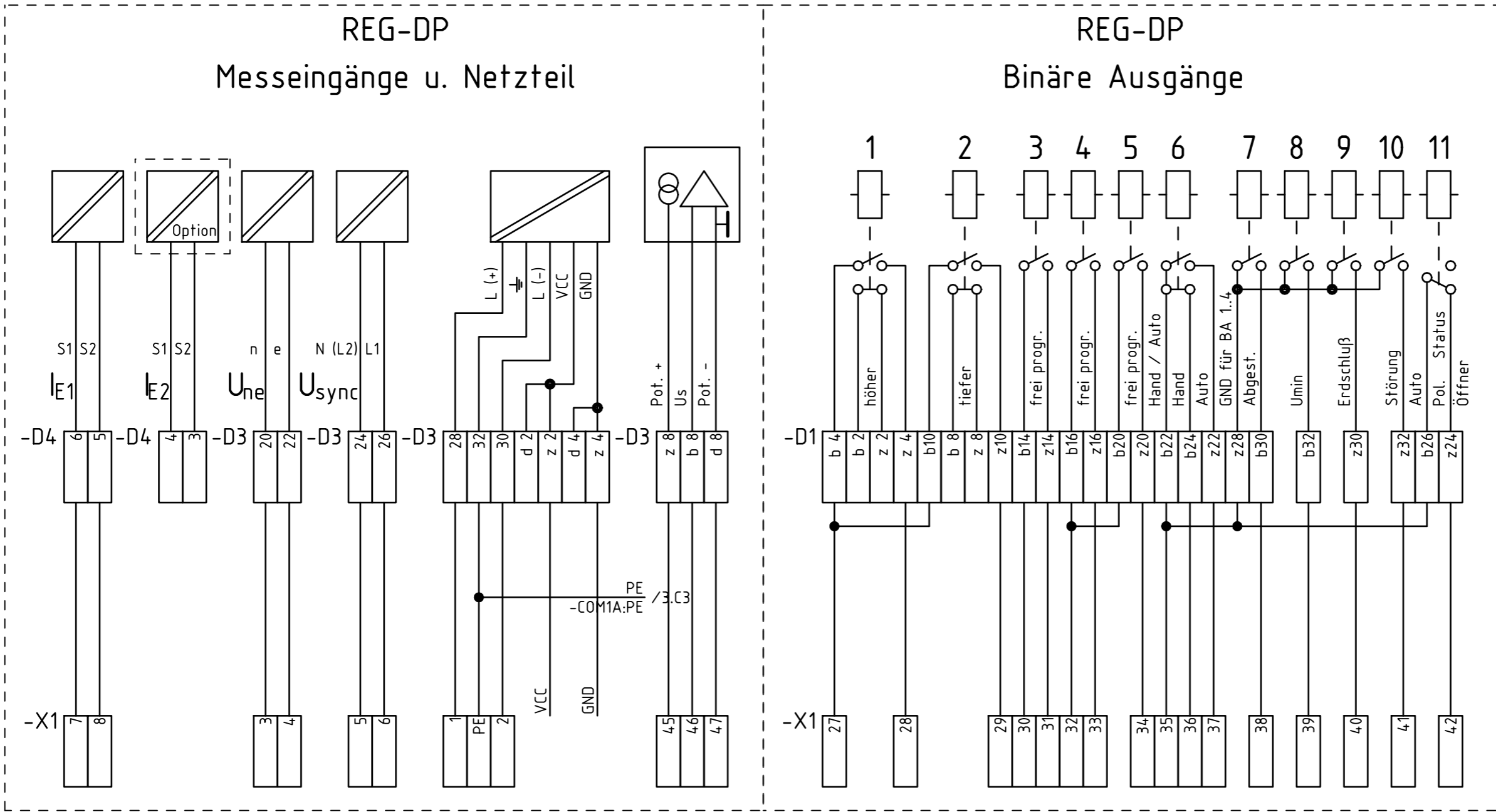


Erstellt mit ELCAD(R) 7.4.0 SP2

		Datum		08.03.2010				Produktübersicht		BV 100.0040.149.02			
		Bearbeiter		J. St.									
		freigegeben		J. St.									
R. Änderung	Datum	Name	Norm	Ursprung	Ersatz für	Ersatz durch			08.03.2010	100_0040_149_02	Blatt 3		
1		2		3		4	5	6	7	8	3 Blätter		



Schutzvermerk nach DIN 34 beachten!



Erstellt mit ELCAD(R) 7.4.0 SP2

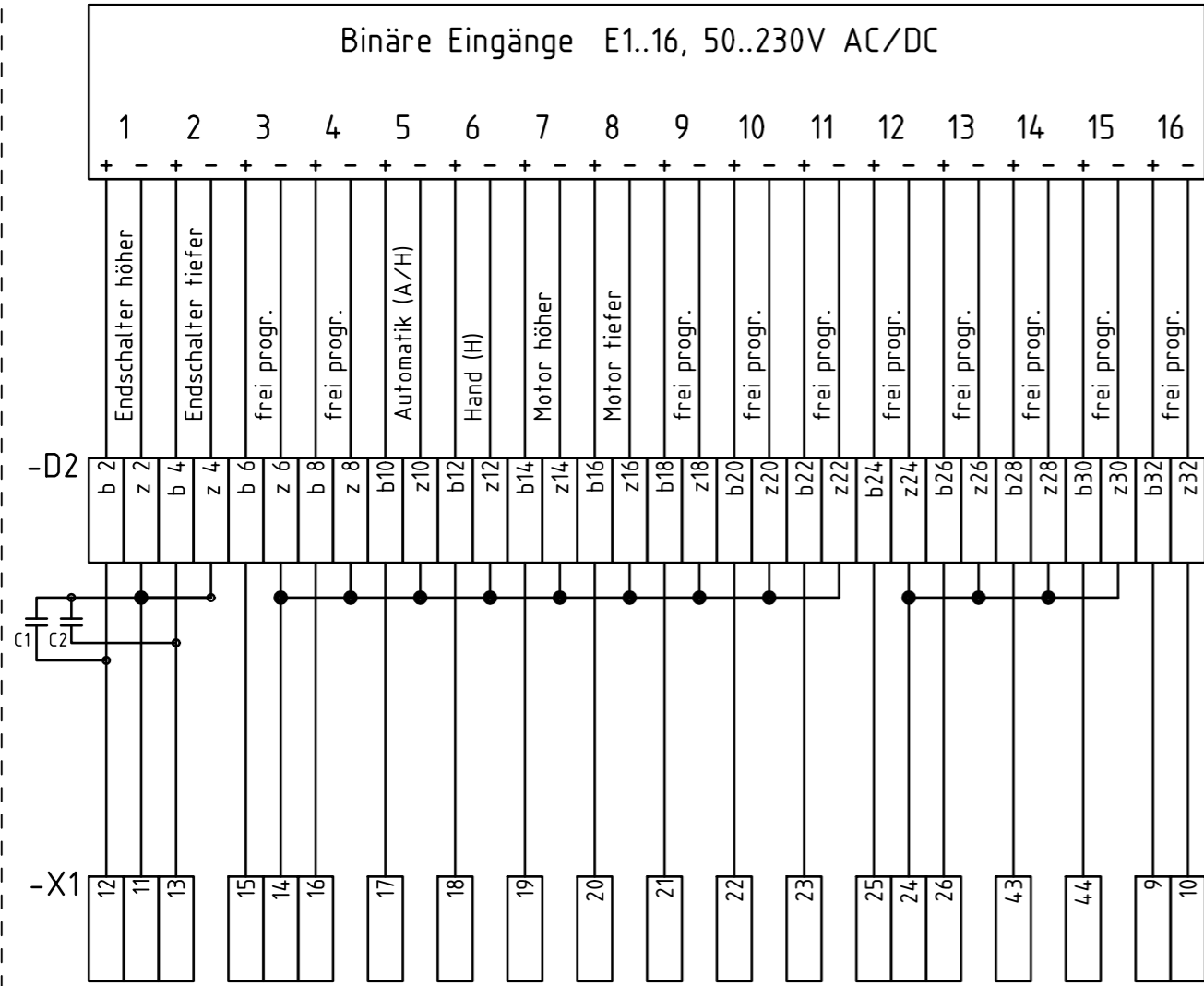
Datum	08.03.2010
Bearbeiter	J. St.
freigegeben	J. St.



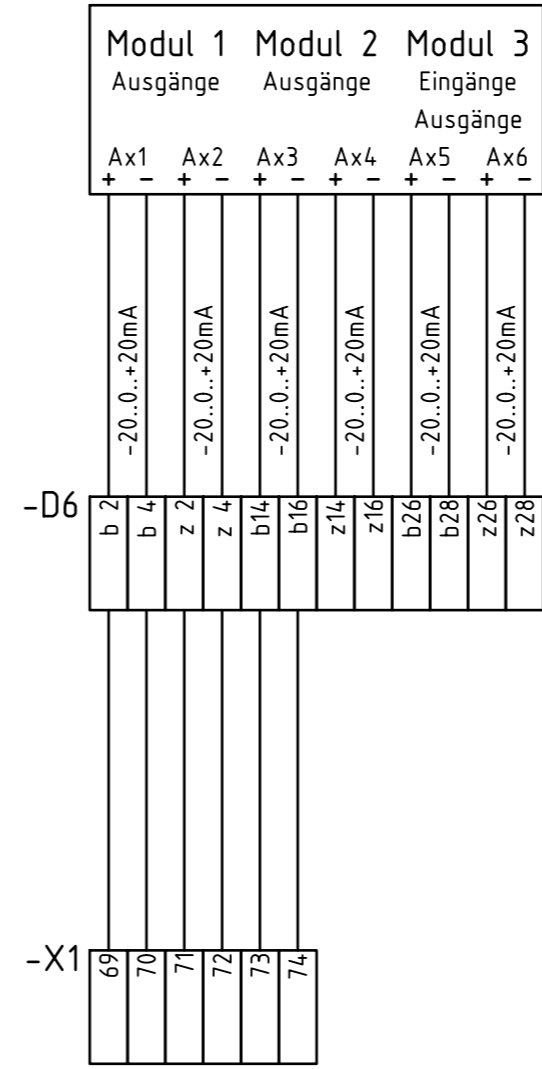
Stromlaufplan		BV 100.0040.149.02	
08.03.2010		100_0040_149_02	
		Blatt 1	
		3 Blätter	

Schutzvermerk nach DIN 34 beachten!

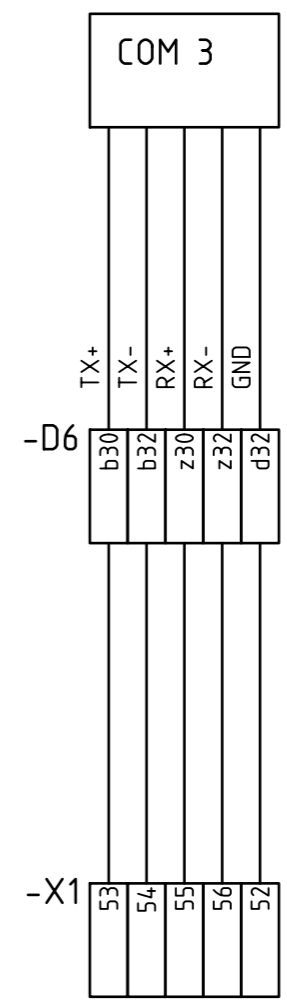
REG-DP Binäre Eingänge



REG-DP Analogkanäle

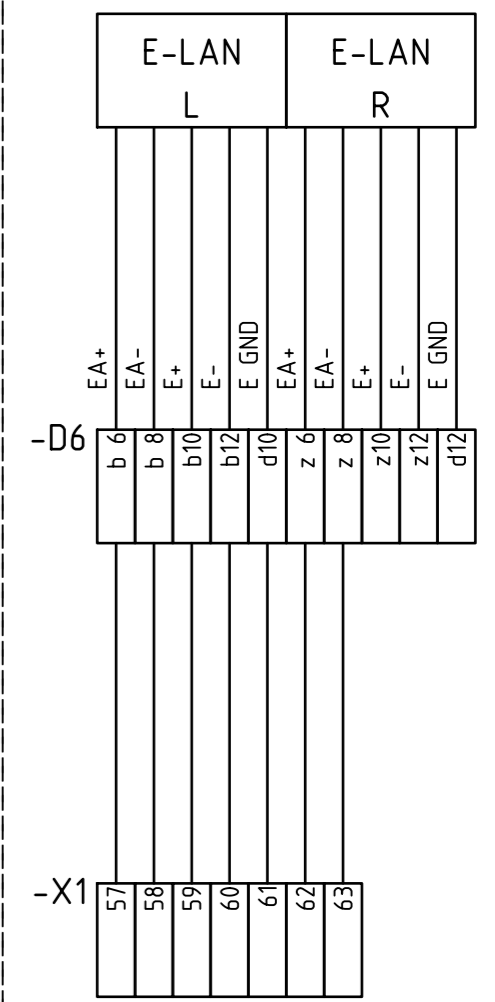


REG-DP COM 3



COM3 TX+
COM3 TX-
COM3 RX+
COM3 RX-
COM3 GND

REG-DP E-LAN



E-LAN links EA+
E-LAN links EA-
E-LAN links E+
E-LAN links E-
E-LAN links GND

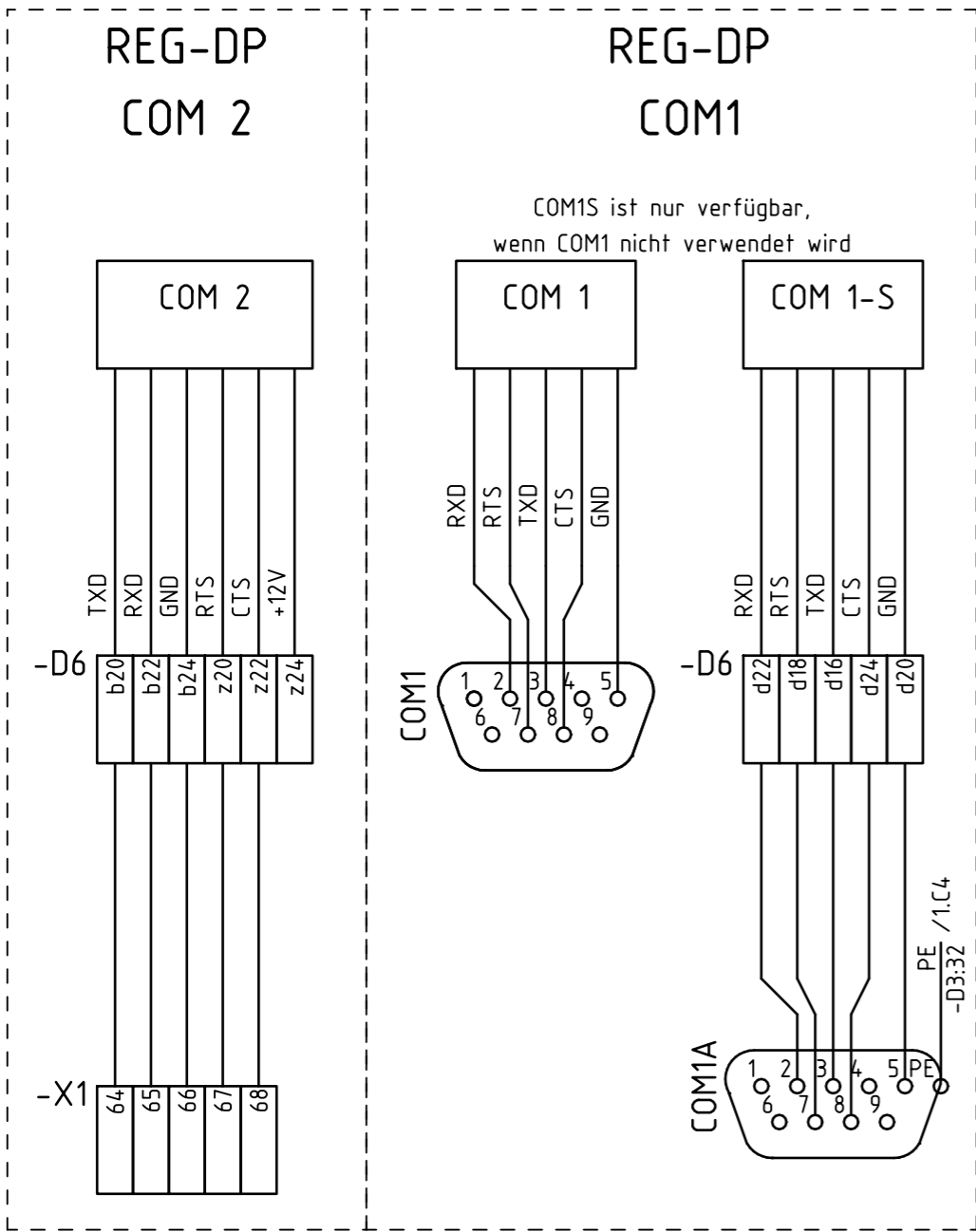
Erstellt mit ELCAD(R) 7.4.0 SP2

Datum	08.03.2010
Bearbeiter	J. St.
freigegeben	J. St.



Stromlaufplan	BV 100.0040.149.02
08.03.2010	100_0040_149_02
Blatt 2	3 Blätter

Schutzvermerk nach DIN 34 beachten!



Erstellt mit ELCAD(R) 7.4.0 SP2

			Datum	08.03.2010
			Bearbeiter	J. St.
			freigegeben	J. St.
R. Änderung	Datum	Name	Norm	Ursprung



Stromlaufplan	BV 100.0040.149.02	
	08.03.2010	100_0040_149_02
		Blatt 3 3 Blätter

Schutzvermerk nach DIN 34 beachten !

Gerätekommentar	Kabel extern	Zielzeichen extern	Anschlußleiste				Zielzeichen intern	Kabel intern	Gerätekommentar	
			Klemmennummer	Typ	Laschenverbindungen	Drahtverbindungen				Kommentar
	frei		Leiste : -X1 Klemmenanzahl : 71					frei		
			1				/1.03	-D3	28	X
			2				/1.03	-D3	30	X
			3				/1.02	-D3	20	X
			4				/1.02	-D3	22	X
			5				/1.02	-D3	24	X
			6				/1.03	-D3	26	X
			7				/1.01	-D4	6	X
			8				/1.01	-D4	5	X
			9				/2.04	-D2	b32	X
			10				/2.04	-D2	z32	X
			11				/2.01	-D2	z 2	X
			12				/2.01	-D2	b 2	X
			13				/2.01	-D2	b 4	X
			14				/2.02	-D2	z 6	X
			15				/2.02	-D2	b 6	X
			16				/2.02	-D2	b 8	X
			17				/2.02	-D2	b10	X
			18				/2.02	-D2	b12	X
			19				/2.02	-D2	b14	X
			20				/2.03	-D2	b16	X
			21				/2.03	-D2	b18	X
			22				/2.03	-D2	b20	X
			23				/2.03	-D2	b22	X
			24				/2.03	-D2	z24	X
			25				/2.03	-D2	b24	X
			26				/2.04	-D2	b26	X
			27				/1.04	-D1	b 4	X
			28				/1.05	-D1	z 4	X
			29				/1.05	-D1	z10	X
			30				/1.05	-D1	b14	X
			31				/1.05	-D1	z14	X
			32				/1.05	-D1	b16	X
			33				/1.05	-D1	z16	X
			34				/1.06	-D1	z20	X
			35				/1.06	-D1	b26	X
			36				/1.06	-D1	b24	X
			37				/1.06	-D1	z22	X
			38				/1.06	-D1	b30	X
			39				/1.06	-D1	b32	X
			40				/1.06	-D1	z30	X
			41				/1.07	-D1	z32	X
			42				/1.07	-D1	z24	X
			43				/2.04	-D2	b28	X
			44				/2.04	-D2	b30	X
			45				/1.04	-D3	z 8	X
			46				/1.04	-D3	b 8	X
			47				/1.04	-D3	d 8	X
			52				/2.07	-D6	d32	X
			53				COM3 TX+	-D6	b30	X
			54				COM3 TX-	-D6	b32	X
			55				COM3 RX+	-D6	z30	X
			56				COM3 RX-	-D6	z32	X
			57				E-LAN links EA+	-D6	b 6	X
			58				E-LAN links EA-	-D6	b 8	X
			59				E-LAN links E+	-D6	b10	X
			60				E-LAN links E-	-D6	b12	X
			61				E-LAN links GND	-D6	d10	X
			62					-D6	z 6	X
			63					-D6	z 8	X
			64					-D6	b20	X
			65					-D6	b22	X
			66					-D6	b24	X
			67					-D6	z20	X
			68					-D6	z22	X
			69					-D6	b 2	X

R. Änderung	Datum	Name	Norm	Ursprung	Ersatz für	Ersatz durch
-------------	-------	------	------	----------	------------	--------------

Datum	08.03.2010
Bearbeiter	J. St.
Geprüft	



Klemmenplan	-X1	08.03.2010	100_0040_149_02	Blatt 4
				5 Bl.


Schutzvermerk nach DIN 34 beachten !

Kabel extern		Zielzeichen extern	Anschlußleiste					Zielzeichen intern	Kabel intern	Gerätekommentar				
frei		Anschluß Betriebsmittel	Klemmennummer	Typ	Laschenverbindungen	Drahtverbindungen	Kommentar	Darstellung	Betriebsmittel	Anschluß	frei	0		Gerätekommentar
			70					/2.D5	-D6	b 4				
			71					/2.D5	-D6	z 2				
			72					/2.D5	-D6	z 4				
			73					/2.D5	-D6	b14				
			74					/2.D5	-D6	b16				
			PE					/1.D3	-D3	32				

Leiste : -X1
Klemmenanzahl : 71

R. Änderung	Datum	Name	Norm	Ursprung	Ersatz für	Ersatz durch
-------------	-------	------	------	----------	------------	--------------

Datum	08.03.2010
Bearbeiter	J. St.
Geprüft	



Klemmenplan
-X1